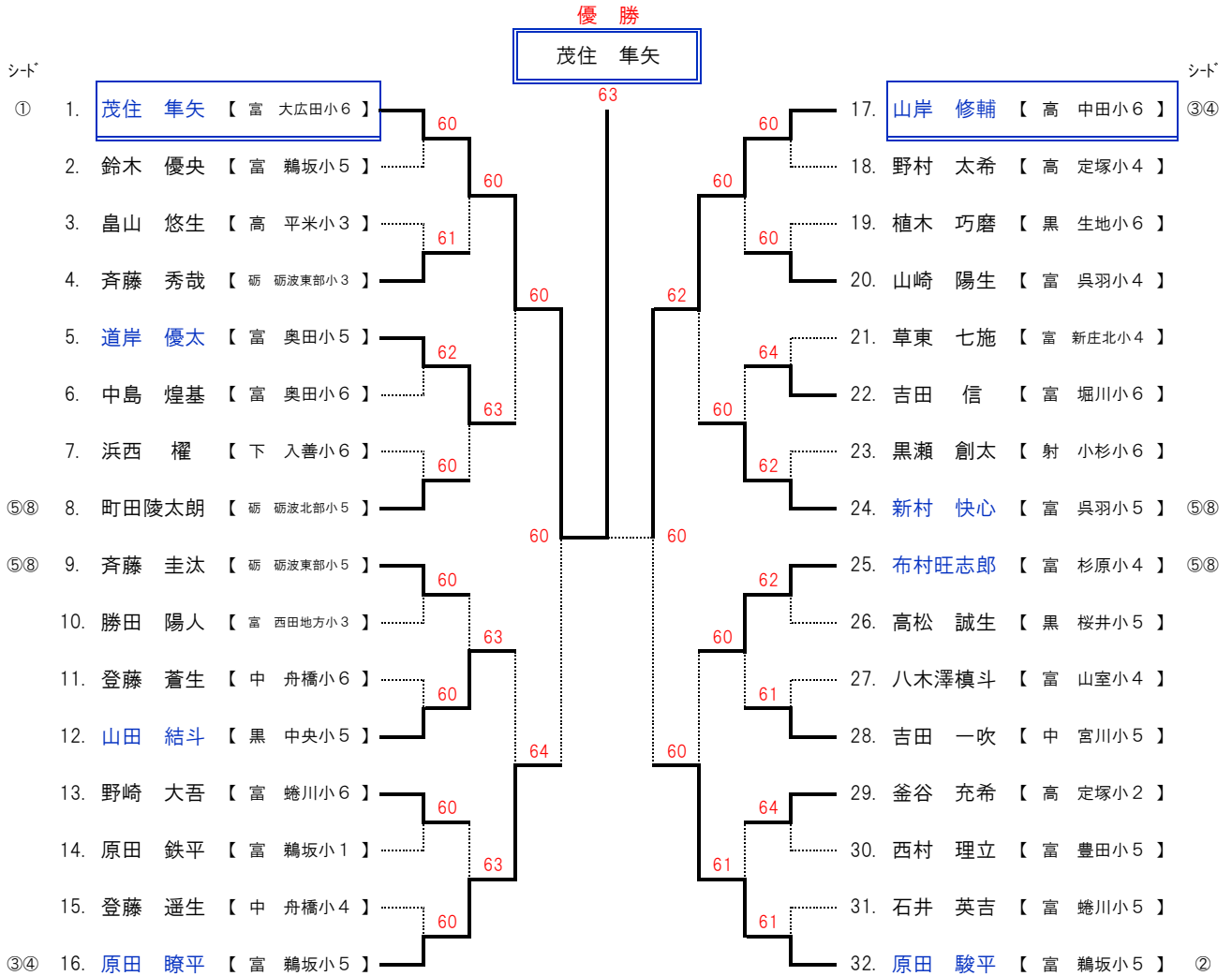


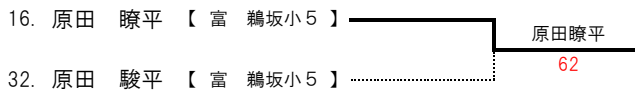
# 平成30年度 稲浪杯富山県秋季小学生テニス選手権大会

- ◎ 期 日：平成30年8月18日（土）
- ◎ 会 場：岩瀬スポーツ公園テニスコート
- ◎ 受 付：8：30～8：45までに受付終了のこと
- ◎ 試 合 方 法：1セットマッチ（6-6後、タイブレーク）
- ◎ 参 加 料：1名 1800円（ボール込み） ※ 当大会は「ワンコイン制度適用大会」です。

## 【 小学生男子シングルス 】 32人



### 3位決定戦



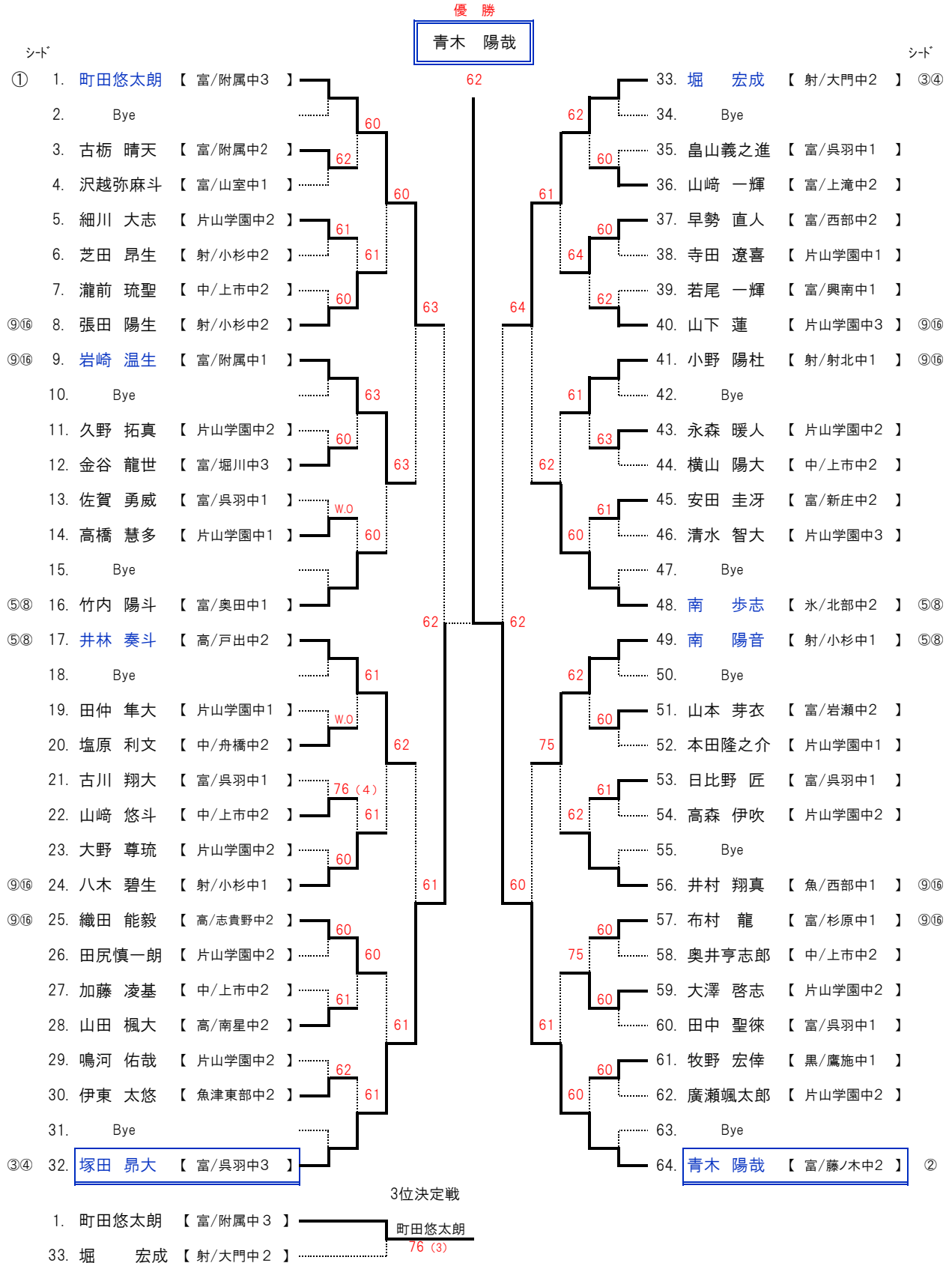


# 平成30年度 稲浪杯富山県秋季中学生テニス選手権大会

◎ 期 日：平成30年8月18日(土)  
 ◎ 会 場：岩瀬スポーツ公園テニスコート  
 ◎ 受 付：8:30~8:45までに受付終了のこと

◎ 試合方法：1セットマッチ(6-6後、タイブレーク)  
 ◎ 参加料：1名 1800円(ボール込み)  
 ※ 当大会は「ワンコイン制度適用大会」です。

## 【 中学生男子シングルス 】 53人



# 平成30年度 稲浪杯富山県秋季中学生テニス選手権大会

◎ 期 日 : 平成30年8月18日(土)

◎ 会 場 : 岩瀬スポーツ公園テニスコート

◎ 受 付 : 8:30~8:45までに受付終了のこと

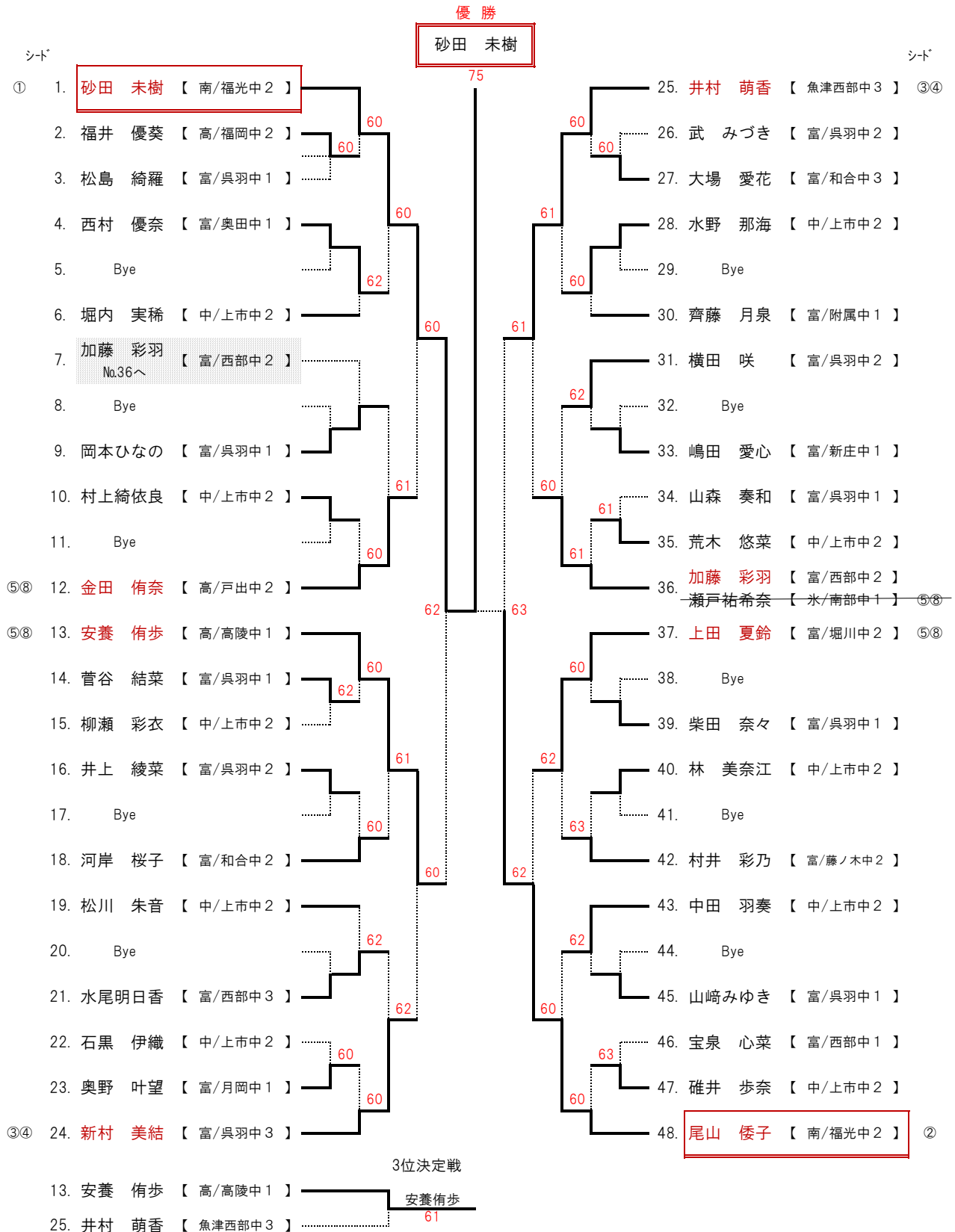
◎ 試合方法 : 1セットマッチ(6-6後、タイブレーク)

◎ 参加料 : 1名 1800円 (ボール込み) ※ 当大会は「ワンコイン制度適用大会」です。

※シード選手欠場のためドロー変更あり

No.36瀬戸祐希奈が欠場のためNo.7加藤彩羽が移動

## 【 中学生女子シングルス 】 38人



# 入賞者の皆さん

