

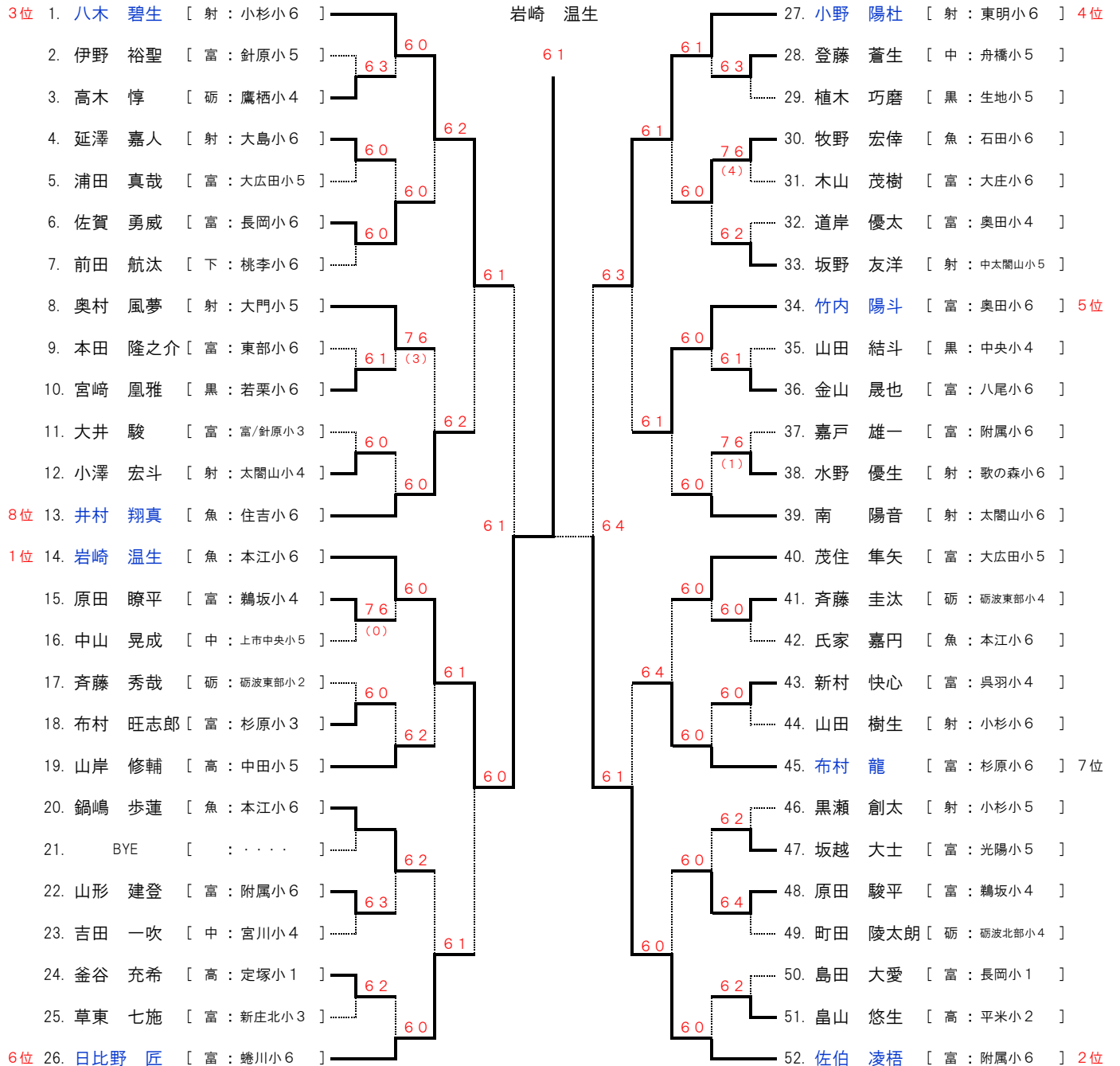
# 平成29年度 富山県春季小学生テニス選手権大会

(兼 北信越小学生テニス選手権大会 富山県予選)

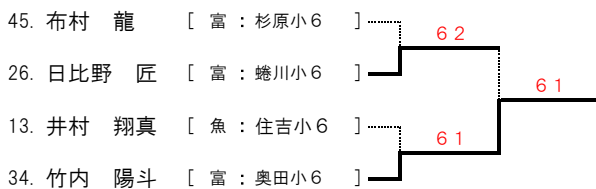
- ◎ 期 日：平成29年4月8日(土)
- ◎ 会 場：岩瀬スポーツ公園テニスコート
- ◎ 受 付：全員 8：30～8：45までに受付終了のこと
- ◎ 参 加 料：1800円 (日本テニス協会ワンコイン対象大会)
- ◎ そ の 他：上位6名が北信越大会に参加する
- ◎ 使用球：スリクソン
- ◎ 試合方法：1セットマッチ(6-6後、タイブレーク)
- ◎ 審 判：選手によるS.C.U

## 【 小学生男子シングルス 】

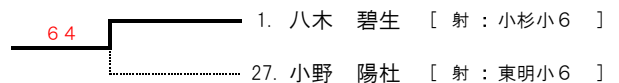
優勝



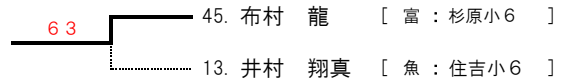
5,6位決定戦



3位決定戦



7,8位決定戦



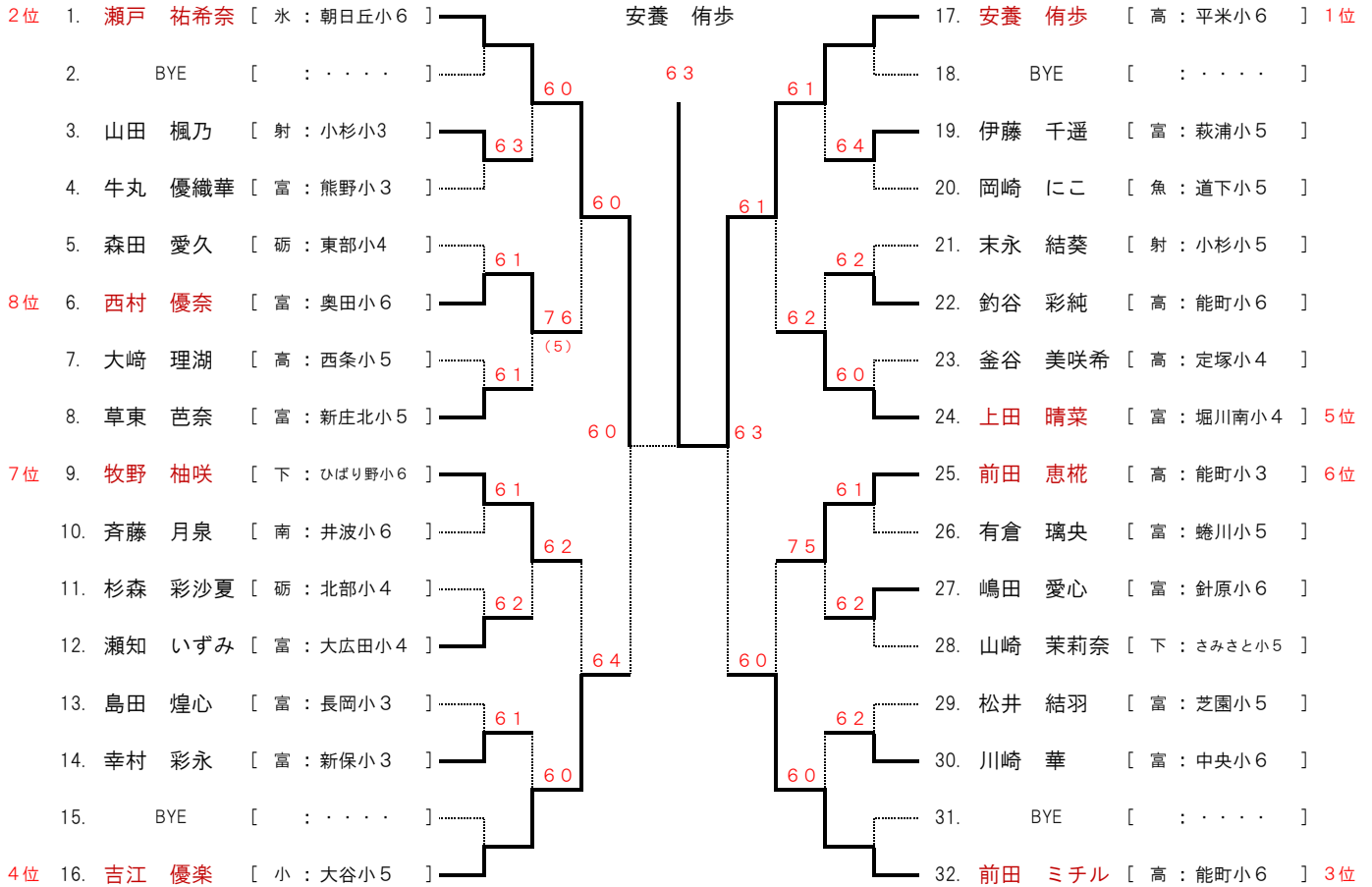
# 平成29年度 富山県春季小学生テニス選手権大会

(兼 北信越小学生テニス選手権大会 富山県予選)

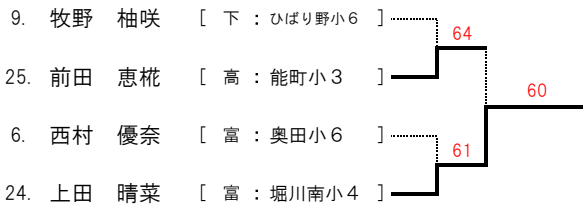
- ◎ 期 日：平成29年4月8日(土)
- ◎ 会場：岩瀬スポーツ公園テニスコート
- ◎ 受付：全員 8:30~8:45までに受付終了のこと
- ◎ 参加料：1800円 (日本テニス協会ワンコイン対象大会)
- ◎ その他：上位6名が北信越大会に参加する
- ◎ 使用球：スリクソン
- ◎ 試合方法：1セットマッチ(6-6後、タイブレーク)
- ◎ 審判：選手によるS.C.U

## 【 小学生女子シングルス 】

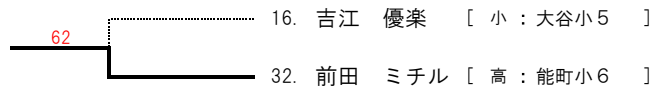
優勝



### 5,6位決定戦



### 3位決定戦



### 7,8位決定戦



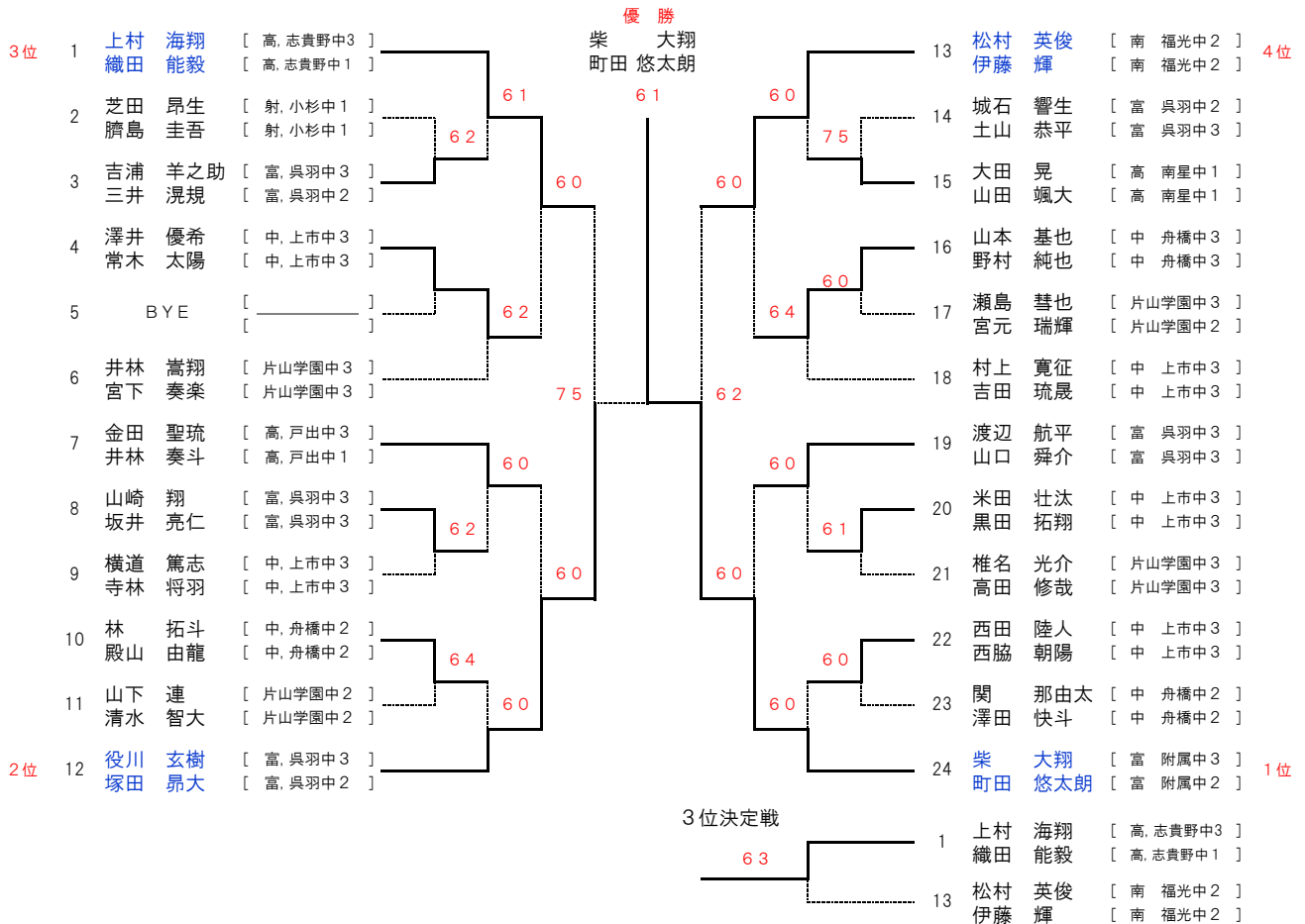
# 平成29年度 富山県春季中学生テニス選手権大会

(兼 北信越中学生テニス選手権大会 富山県予選)

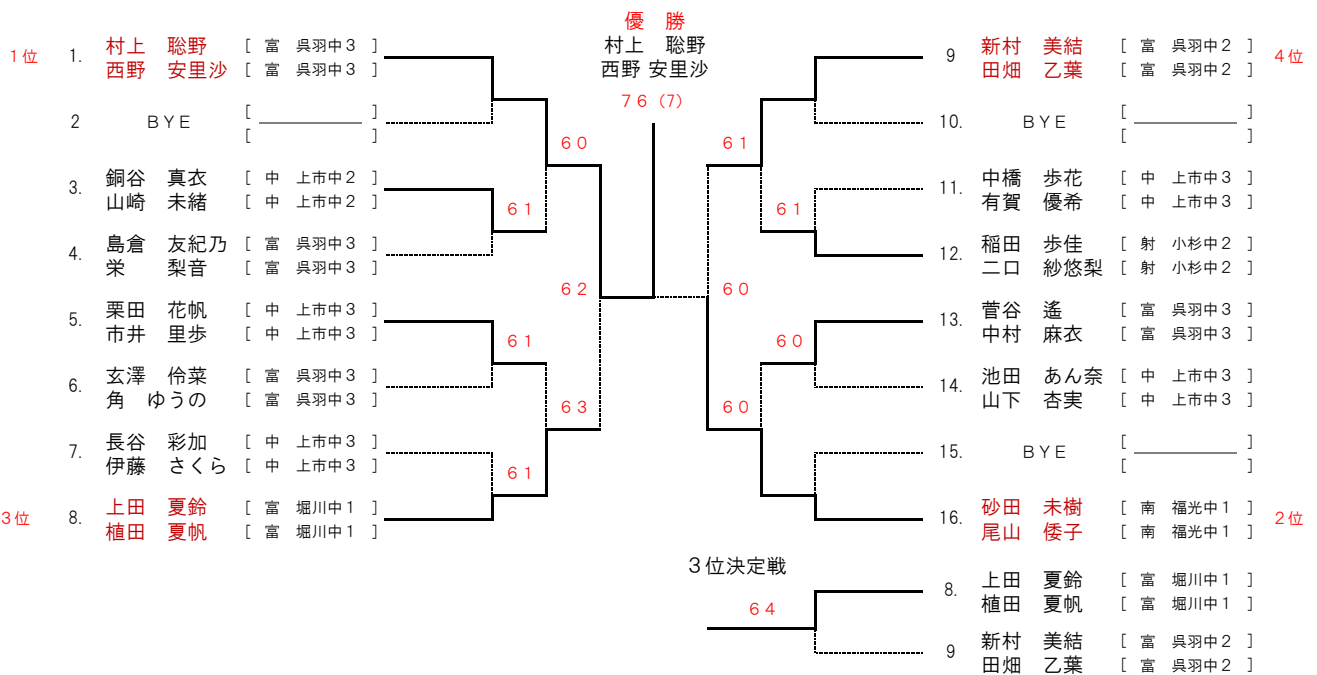
- ◎ 期 日 : 平成29年4月8日(土)
- ◎ 会 場 : 岩瀬スポーツ公園テニスコート
- ◎ 受 付 : 全員8:30~8:45までに受付終了のこと
- ◎ そ の 他 : 上位3組が北信越大会に参加する

- ◎ 使 用 : スリクソン
- ◎ 試 合 方 法 : 1セットマッチ(6-6後、タイブレーク)
- ◎ 審 判 : 選手によるS.C.U
- ◎ 参 加 料 : 1組 2,300円

## 【 中学生男子ダブルス 】



## 【 中学生女子ダブルス 】





# 平成29年度 富山県春季中学生テニス選手権大会

(兼 北信越中学生テニス選手権大会 富山県予選)

- ◎ 期 日 : 平成29年4月9日(日) ◎ 使用球 : スリクソン
- ◎ 会 場 : 岩瀬スポーツ公園テニスコー1 ◎ 試合方法 : 1セットマッチ(6-6後、タイブレーク)
- ◎ 受 付 : 全員 8:30~8:45までに受付終了のこと ◎ 審 判 : 選手によるS.C.U
- ◎ 参 加 料 : 1800円(日本テニス協会ワンコイン対象大会) ◎ そ の 他 : 上位6名が北信越大会に出場する

## 【 中学生女子シングルス 】

