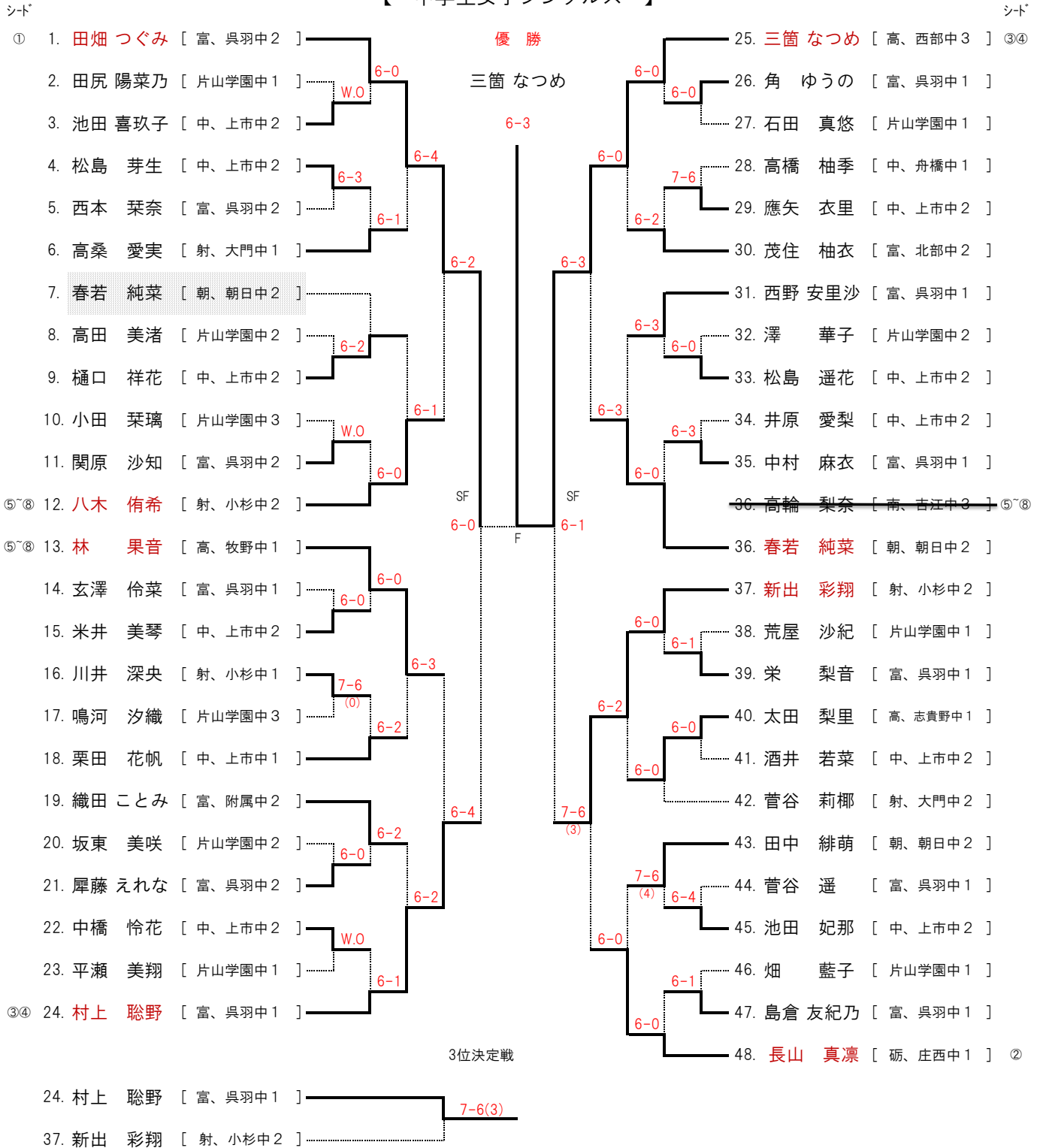


平成27年度 稲浪杯富山県秋季中学生テニス選手権大会

- ◎ 期 日：平成27年8月22日（土）
- ◎ 会 場：岩瀬スポーツ公園テニスコート
- ◎ 受 付：8：30～8：45までに受付終了のこと
- ◎ 試合方法：1セットマッチ（6-6後、タイブレーク）
- ◎ 参加料：1名 1800円（ボール込み）当大会は「ワンコイン制度適用大会」です。

※ シード選手が欠場のためドロー変更あり

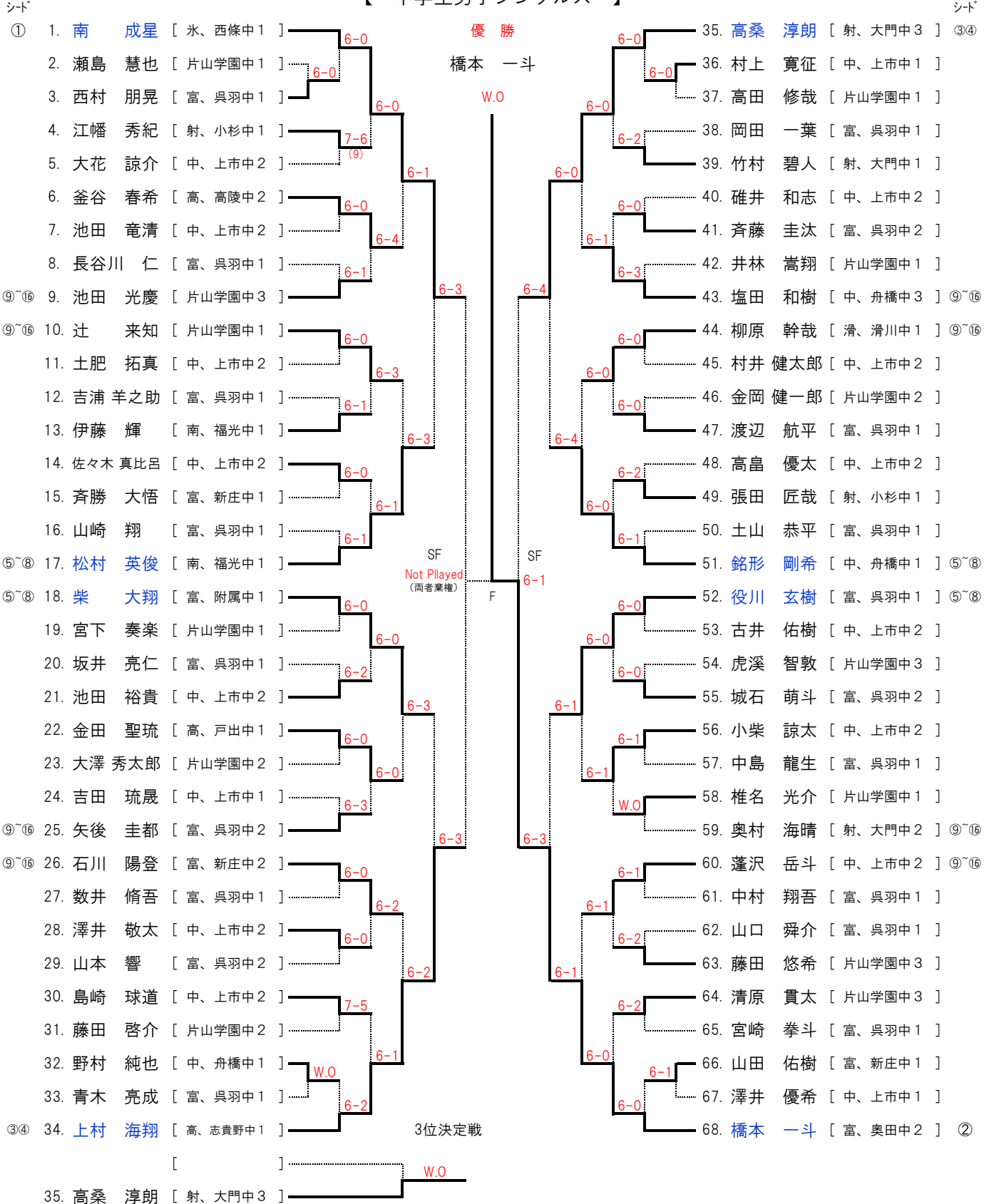
【 中学生女子シングルス 】



平成27年度 稲浪杯富山県秋季中学生テニス選手権大会

- ◎ 期 日：平成27年8月22日（土）
- ◎ 会 場：岩瀬スポーツ公園テニスコート
- ◎ 受 付：8：30～8：45までに受付終了のこと
- ◎ 試合方法：1セットマッチ（6-6後、タイブレーク）
- ◎ 参加料：1名 1800円（ボール込み）当大会は「ワンコイン制度適用大会」です。

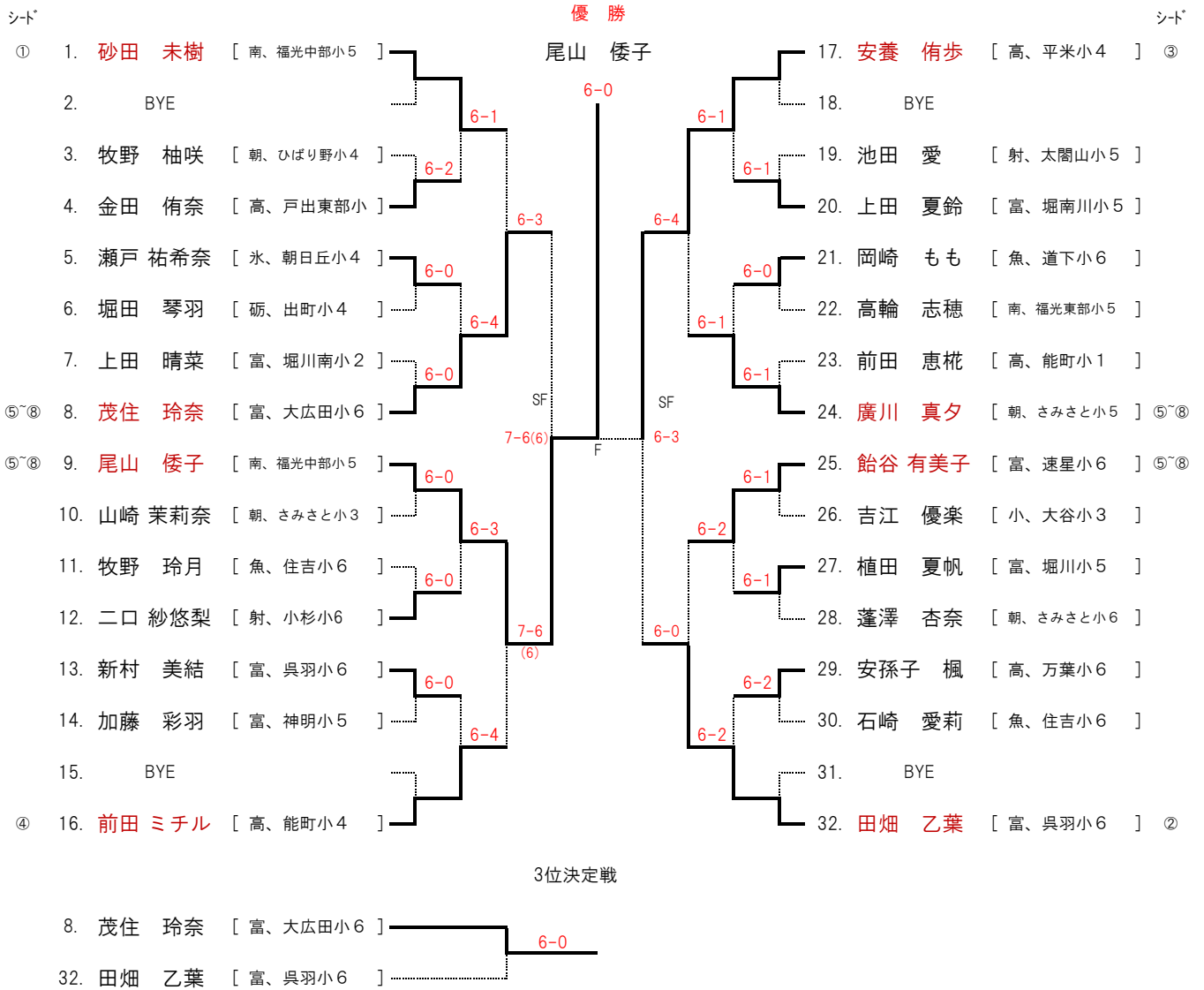
【 中学生男子シングルス 】



平成27年度 稲浪杯富山県秋季小学生テニス選手権大会

- ◎ 期 日：平成27年8月22日（土）
- ◎ 会 場：岩瀬スポーツ公園テニスコート
- ◎ 受 付：8：30～8：45までに受付終了のこと
- ◎ 試合方法：1セットマッチ（6-6後、タイブレーク）
- ◎ 参加料：1名 1800円（ボール込み） 当大会は「ワンコイン制度適用大会」です。

【 小学生女子シングルス 】



平成27年度 稲浪杯富山県秋季小学生テニス選手権大会

- ◎ 期 日：平成27年8月22日（土）
- ◎ 会 場：岩瀬スポーツ公園テニスコート
- ◎ 受 付：8：30～8：45までに受付終了のこと
- ◎ 試合方法：1セットマッチ（6-6後、タイブレーク）
- ◎ 参加料：1名 1800円（ボール込み） 当大会は「ワンコイン制度適用大会」です。

【 小学生男子シングルス 】

※ シード選手が欠場のためドロワー変更あり

