

第 16 回 富 山 県 団 体 テ ニ ス 大 会

- ◎ 期 日 : 平成27年5月10日(日)
- ◎ 受 付 : AM 8:30~8:40 (代表者が受け付けに来てください。)
※ エントリー料と参加選手全員の登録証を持参し受付を行ってください。
- ◎ 会 場 : 岩瀬スポーツ公園テニスコート
- ◎ 会 議 : AM 8:40~9:10 管理棟2階に於いて監督者による組合せ抽選を行いません。
※ 代表者は必ず8:40までに管理棟に集合下さ (メンバー変更等も受け付けます)
- ◎ 種 目 : 男子…1シングルス・2ダブルス(3ポイント) : 女子…3ダブルス(3ポイント)
- ◎ 試 合 方 法 : 完全抽選で、予選リーグを行い決勝戦を(順位決定戦)を行う。
1. 男子は1セットマッチ(セミアド方式)で行う。 : 女子は6ゲーム先取(セミアド方式)で行う。
2. 勝敗が決定後も3試合とも行なってください。
3. 男女とも、ダブルスの順序は実力・ランキング順でなくても良い。 (メンバー名は順不同)
4. 1試合に2種目の出場は認められません。(選手は兼ねられない。)
※ 試合前のウォームアップはサービス4本、休憩時間は設けない。
※ 試合方法は進行状況・天候等により当日変更する場合がありますが、ご了承ください。
※ 予選2試合分のオーダー表を9:20までに提出し9:30から試合に入ってください。
- ◎ 表 彰 : 男女とも1位と2位の他は飛び賞で表彰する。
- ◎ 優 先 順 位 : テニスルールブックに準ずる…1. 勝率 2. 2チームが同率の場合は直接対決 3. ゲーム率
- ◎ そ の 他 : ウォームアップは、8:30~9:20までに行ってください。(コートの準備をしてから)
: オーダー用紙に結果を書いたら、両チームとも本部に提出ください。
: ゴミは必ず各自が持ち帰る事 (各自でゴミ袋を準備ください)

	1	2	3
1		①	③
2			②
3			

※3チーム試合順序
1R ① VS ②
2R ② VS ③
3R ① VS ③

	1	2	3	4
1		①	②	
2				②
3				①
4				

※4チーム試合順序
1R ① VS ②・③ VS ④
2R ① VS ③・② VS ④

《 男子参加チームメンバー 》 11チーム

(順 不 同)

結果	4 位	3 位	5 位	9 位	6 位	11 位	2 位	9 位	7 位	8 位
予選NO	NO.	NO.	NO.	NO.	NO.	NO.	NO.	NO.	NO.	NO.
チーム名	T-house	かりあげ	大林TS	LETS	なんとかCafé	朝練西山	松倉塾 (白コン大好き)	松倉塾 (チーム藤谷)	松倉塾 (チーム岡部)	朝練バイン
代表者名	五十嵐大樹	塚本 翔太	佐藤 俊行	佐瀬 直樹	串岡 正人	松井 昇次	松倉 純	柳原 靖憲	松下 圭介	柴 潤一
NO. 1	五十嵐大樹	浅田 夏輝	銘形 圭市	佐瀬 直樹	堀 安宏	松井 昇次	松倉 純	柳原 靖憲	松下 圭介	竹内 達也
NO. 2	塩崎 雄輔	塩澤 宏介	佐藤 俊行	橋場 元	平田 知樹	岡田 真幸	清水 歩	藤谷寿美夫	岡部 勝一	柴 潤一
NO. 3	大林 知広	大石 一貴	榎谷 正行	長谷川 慎	長田 賢昭	高田 謙一	平川 雄太	織田 利康	柴山 円輔	櫻間 大介
NO. 4	大田 賢司	稲垣 智博	森口 新悟	池田 純平	野村 将史	高田 悠大	辻野 斗馬	弥生 大三	上念 庸作	竹内 崇
NO. 5	西口 正剛	塚本 翔太	八ッ橋朋大	出村 哲哉	串岡 正人	広岡 政樹	野中 一輝	有倉 正直	藤田 博樹	柳原 崇志
NO. 6			水谷 宣彦	清水 啓佑	藤塚 卓人				中嶋 紀敬	

《 女子参加チームメンバー 》 7チーム

結果	1 位			6 位	3 位	5 位	1 位	4 位	7 位	2 位
予選NO	NO.			NO.	NO.	NO.	NO.	NO.	NO.	NO.
チーム名	修行します! 万芸寺で			くいだおれ	ムヒ レディース	みんなに お任せ!	ウェイ ウェイ	ムッキー' S	かしわ餅へズ	チーム勝駒
代表者名	清水 達史			吉田賀世子	小城 玲子	島 喜代美	正木 敦子	吉村 美咲	東 美雪	田子由美子
NO. 1	坂藤 世一			藤谷 裕子	小城 玲子	杉原 庸子	山木 葉子	浦田 道子	松田 敏子	植田かをり
NO. 2	清水 達史			牧野 智美	京田 裕子	山崎英吏子	毛呂 博美	中島 美法	本郷 秀美	田子由美子
NO. 3	窪田 啓司			原 由美恵	森 奈緒実	森田 浩美	宮本三枝子	窪田 春江	東 美雪	飛弾野朋子
NO. 4	中谷 昇一			阿閑 一美	森 真里	佐々木智佐子	北 美枝	元村めぐみ	銚井 礼子	福井 真澄
NO. 5	岡本 拓也			金岡 良美	石崎美知恵	島 喜代美	高橋 好江	森 京子	岩田佳代子	村田あゆみ
NO. 6				吉田賀世子	宮北 敦子	秋 志保	正木 敦子	吉村 美咲	松田佐和子	山口 直美
NO. 7					池田 有美					

《 男子予戦リーグ・結果 》

※ 男子は1セットマッチ（セミアド方式）で行なう。

Aグループ	チーム名	1	2	3	4	戦績	順位
1	朝練パイン		0-3	0-3		0勝2敗	4位
2	T-house	3-0			1-2	1勝1敗	2位
3	松倉塾 (チーム藤谷)	3-0			0-3	1勝1敗	3位
4	かりあげ		2-1	3-0		2勝0敗	1位
Bグループ	チーム名	5	6	7	8	戦績	順位
5	修行します!万芸寺で		2-1	2-1		2勝0敗	1位
6	朝練西山	1-2			1-2	0勝2敗	4位
7	松倉塾 (チーム岡部)	1-2			2-1	1勝1敗	3位
8	なんとかCafé		2-1	1-2		1勝1敗	2位
Cグループ	チーム名	9	10	11		戦績	順位
9	大林TS		0-3	3-0		1勝1敗	2位
10	松倉塾 (合コン大好き)	3-0		3-0		2勝0敗	1位
11	LETS	0-3	0-3			0勝2敗	3位

A グループ・予選リーグ戦				B グループ・予選リーグ戦				C グループ・予選リーグ戦			
1 朝練パイン	vs	2 T-house	チーム名	5 修行します!万芸寺で	vs	6 朝練西山	チーム名	9 大林TS	vs	10 松倉塾 (合コン大好き)	チーム名
①	-	③		②	-	①		①	-	③	
竹内 崇	36	西口 正剛	S	坂藤 世一	62	広岡 政樹	S	ハッ橋 朋大	46	清水 歩	
櫻間	26	五十嵐	D NO.1	岡本	63	岡田	D NO.1	榎谷	46	松倉	
柴		大林		中谷		高田 謙		水谷		平川	
竹内 達	46	塩崎	D NO.2	窪田	46	松井	D NO.2	森口	26	辻野	
柳原		大田		清水		高田 悠		佐藤		野中	
3 松倉塾 (藤谷チーム)	vs	4 かりあげ	チーム名	7 松倉塾 (岡部チーム)	vs	8 なんとかCafé	チーム名	10 松倉塾 (合コン大好き)	vs	11 LETS	チーム名
①	-	③		②	-	①		③	-	①	
有倉 正直	56	大石 一貴	S	岡部 勝一	16	串岡 正人	S	清水 歩	61	池田 純平	
藤谷	46	稲垣	D NO.1	柴山	65	長田	D NO.1	松倉	61	佐瀬	
織田		浅田		中嶋		野村		平川		清水	
弥生	16	塩澤	D NO.2	松下	63	平岡	D NO.2	辻野	62	橋場	
柳原		塚本		藤田		藤塚		野中		長谷川	
1 朝練パイン	vs	3 松倉塾 (藤谷チーム)	チーム名	5 修行します!万芸寺で	vs	7 松倉塾 (岡部チーム)	チーム名	9 大林TS	vs	11 LETS	チーム名
①	-	③		②	-	①		③	-	①	
竹内 達也	46	藤谷 寿美夫	S	坂藤 世一	61	藤田 博樹	S	森口 新悟	61	池田 純平	
櫻間	46	有倉	D NO.1	清水	46	岡部	D NO.3	ハッ橋	61	佐瀬	
柴		織田		中谷		上念		佐藤		長谷川	
竹内 崇	46	弥生	D NO.2	岡本	64	中嶋	D NO.4	榎谷	62	橋場	
柳原		柳原		窪田		松下		銘形		清水	
2 T-house	vs	4 かりあげ	チーム名	6 朝練西山	vs	8 なんとかCafé	チーム名				
①	-	②		①	-	②					
西口 正剛	06	浅田 夏輝	S	高田 悠大	06	野村 将史					
大田	62	大石	D NO.3	岡田	26	長田					
大林		塚本		高田 謙		串岡					
五十嵐	46	稲垣	D NO.4	松井	63	堀					
塩崎		塩澤		広岡		平岡					

《 男子決勝戦・結果 》

※ 男子は1セットマッチ（セミアド方式）で行なう。

1~3位 決定戦	チーム名	1	2	3		戦績	順位
1	かりあげ	/	1-2	0-3		0勝2敗	3位
2	修行します!万芸寺で		2-1	2-1		2勝0敗	1位
3	松倉塾 (合コン大好き)		3-0	1-2		1勝1敗	2位
4~6位 決定戦	チーム名	4	5	6		戦績	順位
4	なんとかCafé	/	1-2	0-3		0勝2敗	6位
5	T-house		2-1	2-1		2勝0敗	4位
6	大林TS		3-0	1-2		1勝1敗	5位

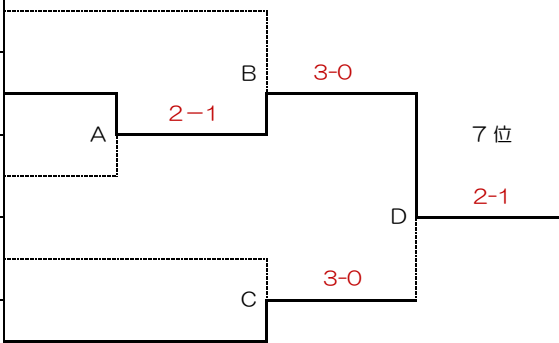
予選1位・1~3位決定戦

1 かりあげ	vs	2 修行します! 万芸寺で	チーム名	2 修行します! 万芸寺で	vs	3 松倉塾 (合コン大好き)	チーム名	1 かりあげ	vs	3 松倉塾 (合コン大好き)
①	-	②		②	-	①		①	-	③
稲垣 智博	65	坂藤 世一	S	坂藤 世一	62	野中 一輝	S	塩澤 宏介	06	清水 歩
塩澤	26	清水	D NO.1	窪田	65	辻野	D NO.1	稲垣	26	辻野
塚本		中谷		岡本		平川		浅田		野中
浅田	46	窪田	D NO.2	中谷	16	清水	D NO.2	大石	16	松倉
大石		岡本		清水		松倉		塚本		平川

予選2位・4~6位決定戦

4 なんとか Café	vs	5 T-house	チーム名	5 T-house	vs	6 大林TS	チーム名	4 なんとか Café	vs	6 大林TS
①	-	②		②	-	①		①	-	③
野村 将史	61	西口 正剛	S	塩崎 雄輔	16	ハッ橋 朋大	S	野村 将史	16	森口 新悟
堀	16	大林	D NO.1	大田	64	森口	D NO.1	平田	06	ハッ橋
藤塚		塩崎		大林		水谷		藤塚		佐藤
長田	36	五十嵐	D NO.2	五十嵐	65	榎谷	D NO.2	長田	56	銘形
串岡		大田		西口		佐藤		串岡		水谷

7.	松倉塾 (藤谷チーム)
8.	松倉塾 (岡部チーム)
9.	朝練西山
10.	LETS
11.	朝練パイン



D……結果		
8 松倉塾 (岡部チーム)	vs	11 朝練パイン
②	-	①
松下 圭介	63	竹内 達也
上念	61	柳原
中嶋		柴
柴山	26	櫻間
岡部		竹内 (崇)

A……結果			チーム名	B……結果			チーム名	C……結果		
8 松倉塾 (岡部チーム)	vs	9 朝練西山		7 松倉塾 (藤谷チーム)	vs	8 松倉塾 (岡部チーム)		10 LETS	vs	11 朝練パイン
②	-	①		①	-	③		①	-	③
松下 圭介	56	高田 悠大	S	柳原 靖憲	36	柴山 円輔	S	出村 哲哉	36	竹内
上念	62	松井	D NO.1	有倉	46	上念	D NO.1	佐瀬	26	柳原
柴山		岡田		藤谷		藤田		池田		柴
中嶋	60	高田 謙	D NO.2	織田	26	松下	D NO.2	長谷川	16	櫻間
岡部		広岡		弥生		中嶋		清水		竹内

《 女子予戦リーグ・結果 》

※ 女子は6ゲーム先取（セミアド方式）で行なう。

Dグループ	チーム名	1	2	3	4	戦績	順位
1	ムッキー'S	△	3-0	1-2	2-1	2勝1敗	2位
2	かしわ餅〜ズ		0-3	0-3	1-2	0勝3敗	4位
3	ウェイウェイ		2-1	3-0	1-2	2勝1敗	1位
4	みんなにお任せ!		1-2	2-1	2-1	2勝1敗	3位
Eグループ	チーム名	5	6	7		戦績	順位
5	ムヒレディース	△	1-2	2-1		1勝1敗	2位
6	チーム勝駒		2-1	3-0		2勝0敗	1位
7	くだおれ		1-2	0-3		0勝2敗	3位

0.60
0.65
0.49

☆ 各ブロック1・2位チームは決勝（1～4位決定戦）へ進む

☆ 各ブロック3・4位チームは決勝（5～7位決定戦）へ進む

D グループ・予選リーグ戦

1 ムッキー'S	vs	2 かしわ餅〜ズ	チーム名	1 ムッキー'S	vs	3 ウェイウェイ	チーム名	1 ムッキー'S	vs	4 みんなにお任せ!
③	-	①		①	-	②		②	-	①
吉村	61	松田	D NO.1	吉村	06	山木	D NO.1	森	60	杉原
元村		岩田		森		毛呂		浦田		森田
窪田	63	本郷	D NO.2	窪田	61	宮本	D NO.2	窪田	56	島
浦田		松田 佐		中島		北		吉村		山崎
中島	64	銚井	D NO.3	元村	26	正木	D NO.3	元村	62	秋
森		東		浦田		高橋		中島		佐々木
3 ウェイウェイ	vs	4 みんなにお任せ!	チーム名	2 かしわ餅〜ズ	vs	4 みんなにお任せ!	チーム名	2 かしわ餅〜ズ	vs	3 ウェイウェイ
①	-	②		①	-	②		①	-	③
山木	63	秋	D NO.1	松田 佐	60	秋	D NO.1	本郷	16	山木
高橋		佐々木		岩田		佐々木		松田		正木
毛呂	16	杉原	D NO.2	松田	46	島	D NO.2	岩田	36	高橋
北		森田		銚井		山崎		銚井		北
宮本	36	島	D NO.3	本郷	26	杉原	D NO.3	東	36	宮本
正木		山崎		東		森田		松田		毛呂



E グループ・予選リーグ戦

5 ムヒレディース	vs	6 チーム勝駒	チーム名	6 チーム勝駒	vs	7 くだおれ	チーム名	5 ムヒレディース	vs	7 くだおれ
①	-	②		③	-	①		②	-	①
森(奈)	61	植田	D NO.1	植田	60	原	D NO.1	森(奈)	63	原
森(真)		飛弾野		山口		金岡		森(真)		阿間
池田	26	村田	D NO.2	田子	63	牧野	D NO.2	池田	61	藤谷
小城		福井		福井		阿間		小城		牧野
石崎	16	田子	D NO.3	村田	64	藤谷	D NO.3	石崎	56	金岡
宮北		山口		飛弾野		吉田		宮北		吉田

《 女子決勝戦・結果 》

※ 女子は6ゲーム先取（セミアド方式）で行なう。

1～4位決定戦

1	ウェイウェイ 	A	3-0	C	2-1	1位	ウェイウェイ 
2	ムヒ レディース					2位	チーム勝駒
3	ムッキー' S	B	2-1			3位	ムヒ レディース
4	チーム勝駒					4位	ムッキー' S

A……結果 (SF)			チーム名	B……結果 (SF)			チーム名	C……結果 (F)		
ウェイウェイ	vs	ムヒ レディース		ムッキー' S	vs	チーム勝駒		ウェイウェイ	vs	チーム勝駒
③	-	①		①	-	②		②	-	①
宮本	62	池田	D NO.1	窪田	36	田子	D NO.1	宮本	56	田子
北		小城		浦田		飛弾野		北		飛弾野
山木	63	石崎	D NO.2	元村	56	村田	D NO.2	山木	63	村田
毛呂		宮北		吉村		山口		毛呂		福井
正木	31 RET	森	D NO.3	森 (京)	60	植田	D NO.3	正木	62	山口
高橋		森		中島		福井		高橋		植田

5～7位決定戦

5	みんなに お任せ!	E	3-0	5位	みんなに お任せ!
6	かしわ餅～ズ			D	2-1
7	くだおれ			7位	かしわ餅～ズ

D……結果 (SF)			チーム名	E……結果 (F)		
かしわ餅～ズ	vs	くだおれ		みんなに お任せ!	vs	くだおれ
①	-	②		③	-	①
岩田	56	金岡	D NO.1	秋	65	牧野
松田 (佐)		吉田		佐々木		金岡
本郷	46	藤谷	D NO.2	杉原	63	藤谷
銚井		牧野		森田		吉田
松田 (敏)	63	原	D NO.3	島	61	原
東		阿閉		山崎		阿閉