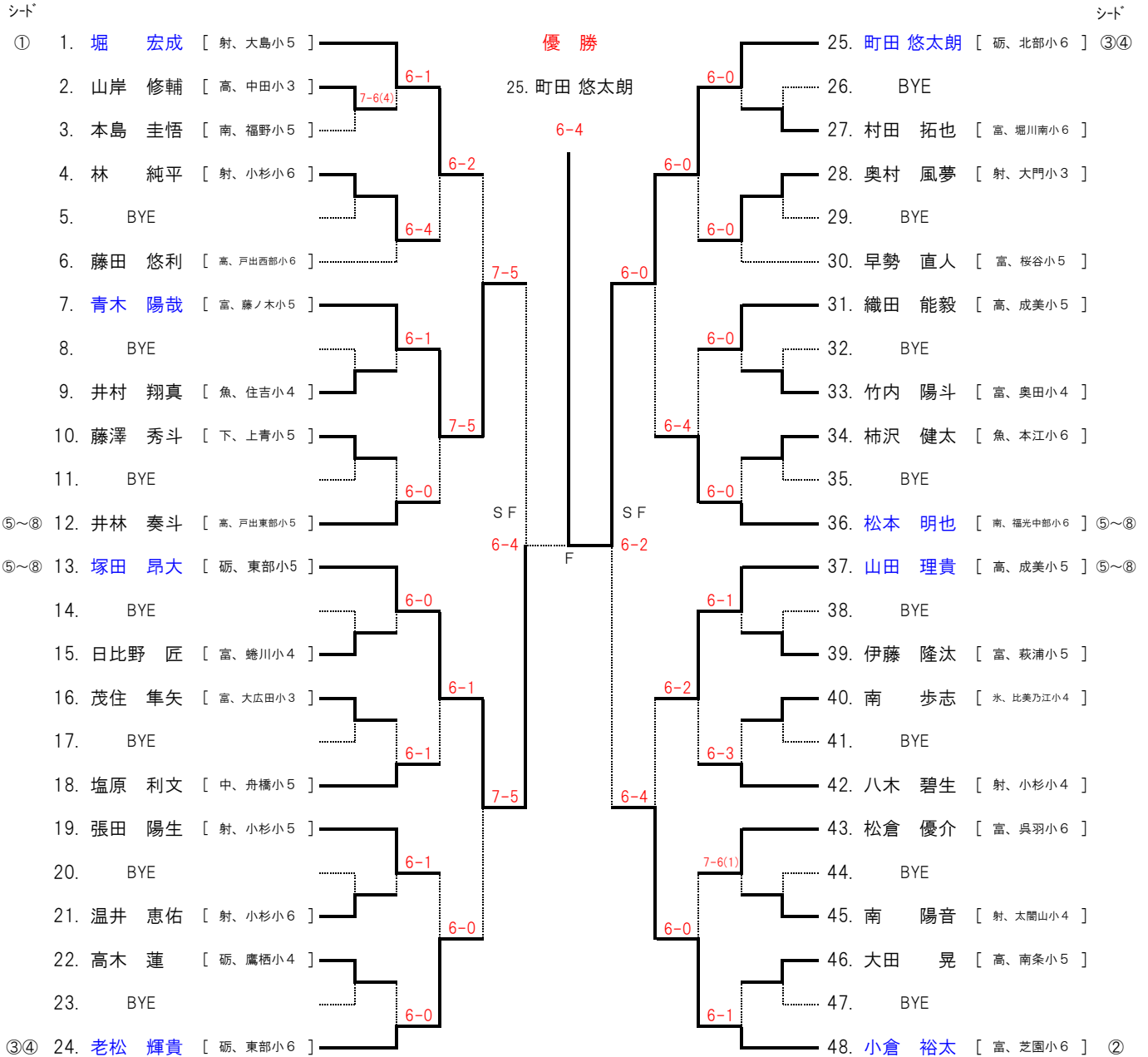


平成27年度 富山県春季小学生テニス選手権大会

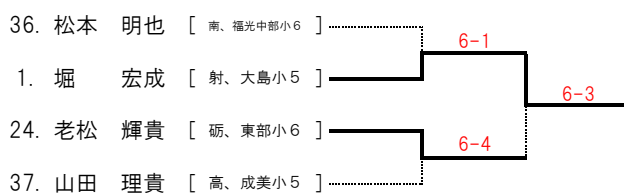
(兼 北信越小学生テニス選手権大会 富山県予選)

- ◎ 期 日：平成27年4月4日(土)
- ◎ 使用球：スリクソン
- ◎ 会場：岩瀬スポーツ公園テニスコート
- ◎ 試合方法：1セットマッチ(6-6後、タイブレーク)
- ◎ 受付：全員8：30～8：45までに受付終了のこと
- ◎ 審判：選手によるSCU
- ◎ 参加料：1,800円 (日本テニス協会ワンコイン対象大会)

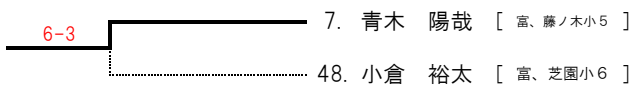
【 小学生男子シングルス 】



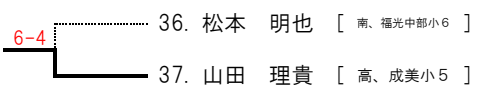
5, 6位決定戦



3位決定戦



7, 8位決定戦

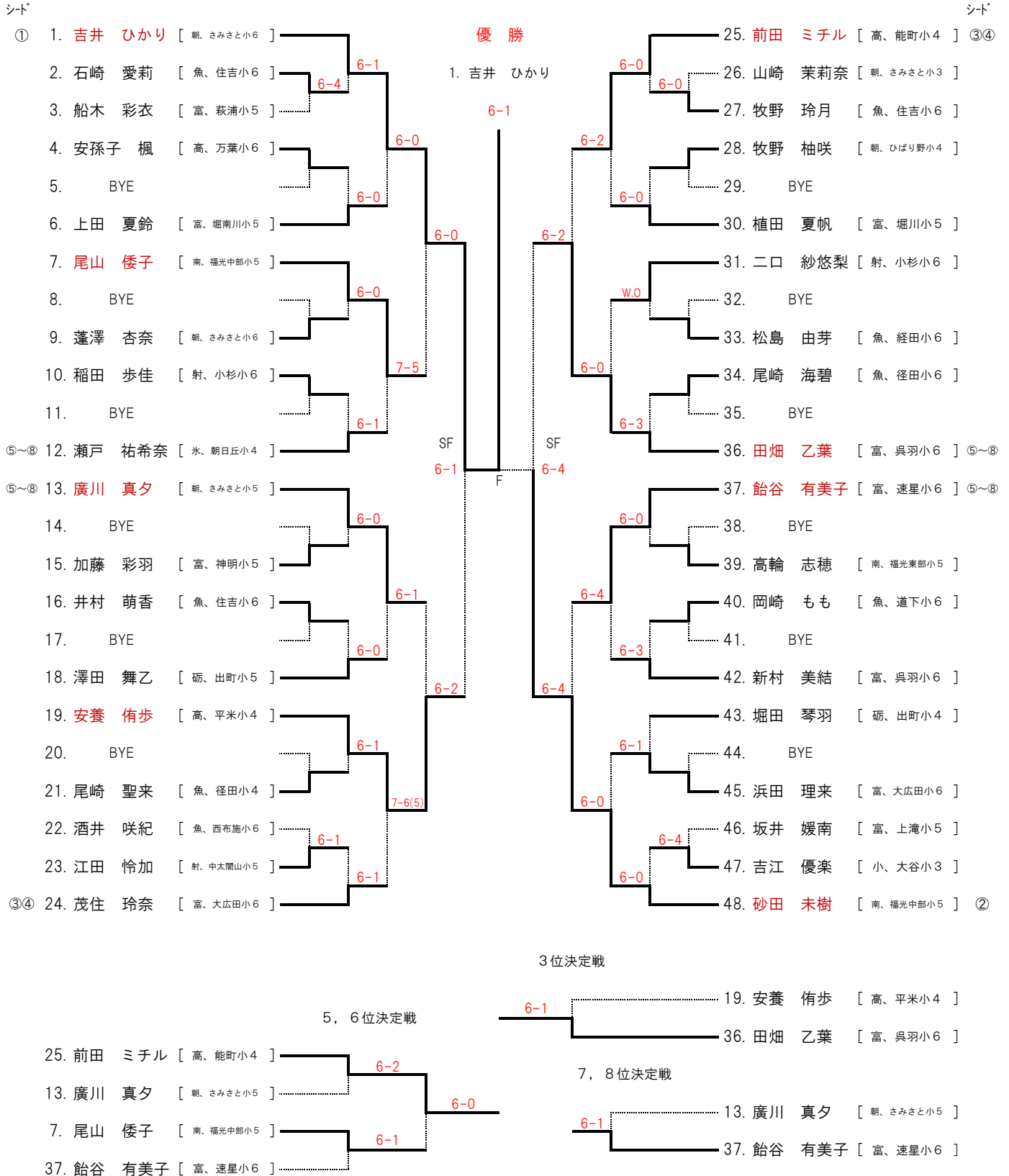


平成27年度 富山県春季小学生テニス選手権大会

(兼 北信越小学生テニス選手権大会 富山県予選)

- ◎ 期 日：平成27年4月4日(土) ◎ 使用球：スリクソン
 ◎ 会 場：岩瀬スポーツ公園テニスコート ◎ 試合方法：1セットマッチ(6-6後、タイブレーク)
 ◎ 受 付：全員8：30～8：45までに受付終了のこと ◎ 審 判：選手によるSCU
 ◎ 参 加 料：1,800円 (日本テニス協会ワンコイン対象大会)

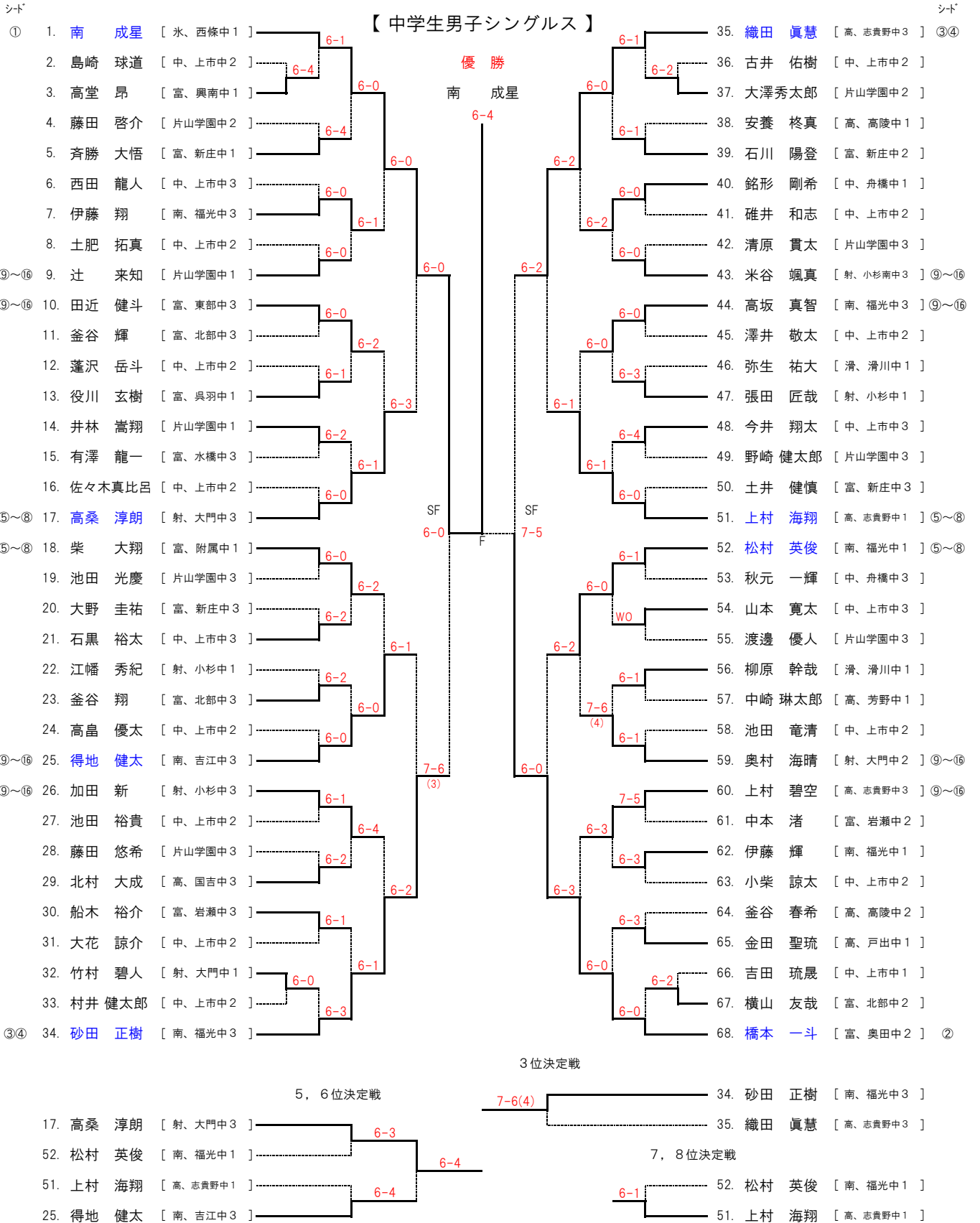
【 小学生女子シングルス 】



平成27年度 富山県春季中学生テニス選手権大会

(兼 北信越中学生テニス選手権大会 富山県予選)

- ◎ 期 日：平成27年4月5日(日)
- ◎ 会 場：岩瀬スポーツ公園テニスコート
- ◎ 受 付：全員 8：30～8：45までに受付終了のこと
- ◎ 参 加 料：1,800円 (日本テニス協会ワンコイン対象大会)
- ◎ 使 用 球：スリクソン
- ◎ 試 合 方 法：1セットマッチ(6-6後、タイブレーク)
- ◎ 審 判：選手によるSCU

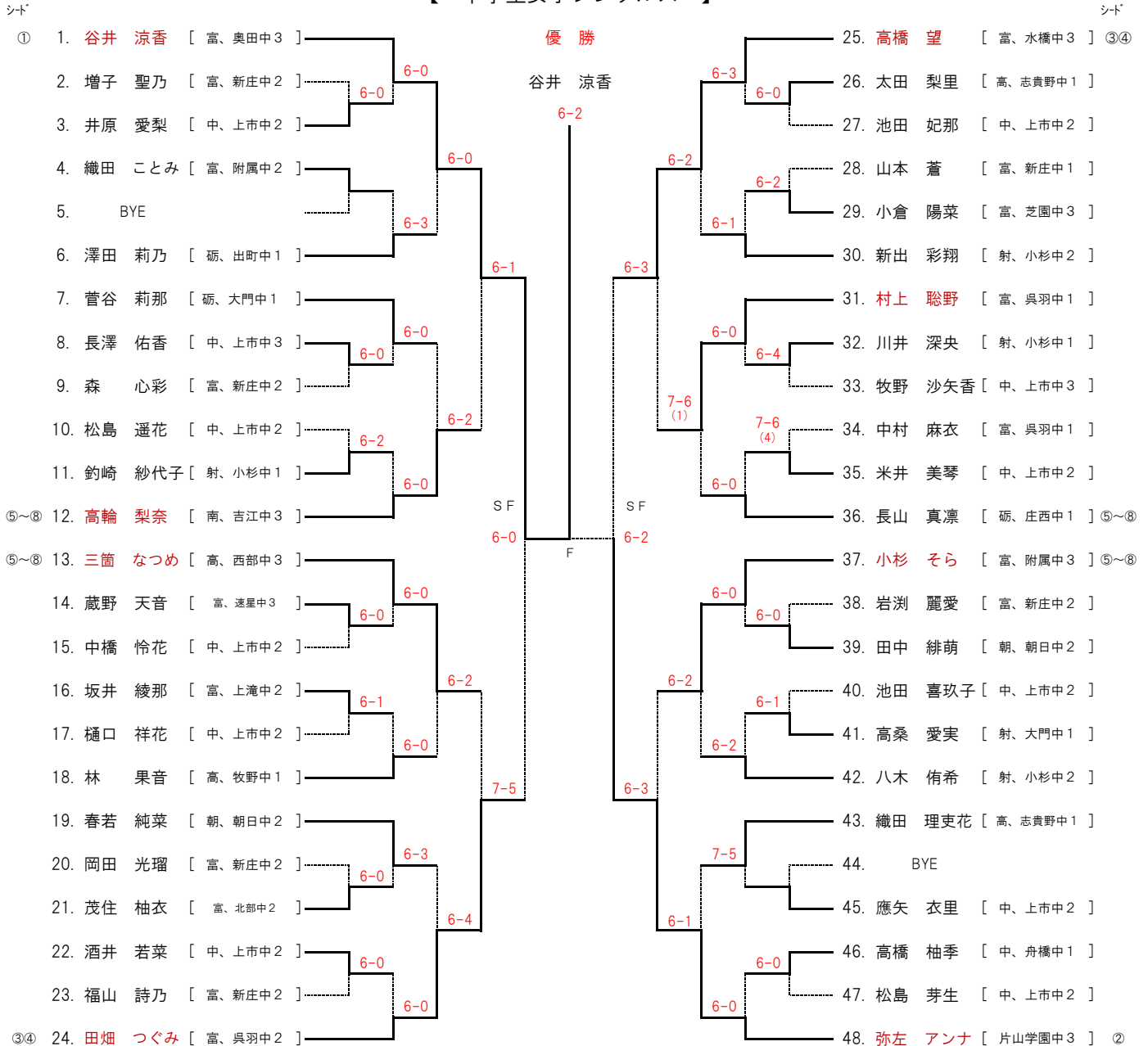


平成27年度 富山県春季中学生テニス選手権大会

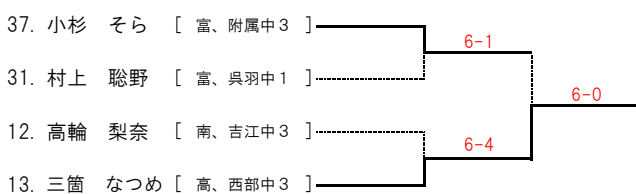
(兼 北信越中学生テニス選手権大会 富山県予選)

- ◎ 期 日：平成27年4月5日（日）
- ◎ 使用球：スリクソン
- ◎ 会場：岩瀬スポーツ公園テニスコート
- ◎ 試合方法：1セットマッチ（6-6後、タイブレーク）
- ◎ 受付：全員 8：30～8：45までに受付終了のこと
- ◎ 審判：選手によるSCU
- ◎ 参加料：1,800円（日本テニス協会ワンコイン対象大会）

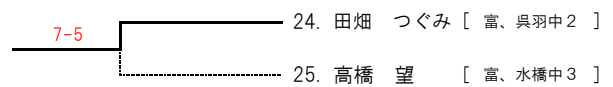
【 中学生女子シングルス 】



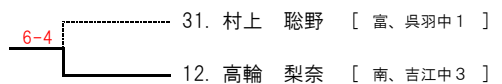
5, 6位決定戦



3位決定戦



7, 8位決定戦



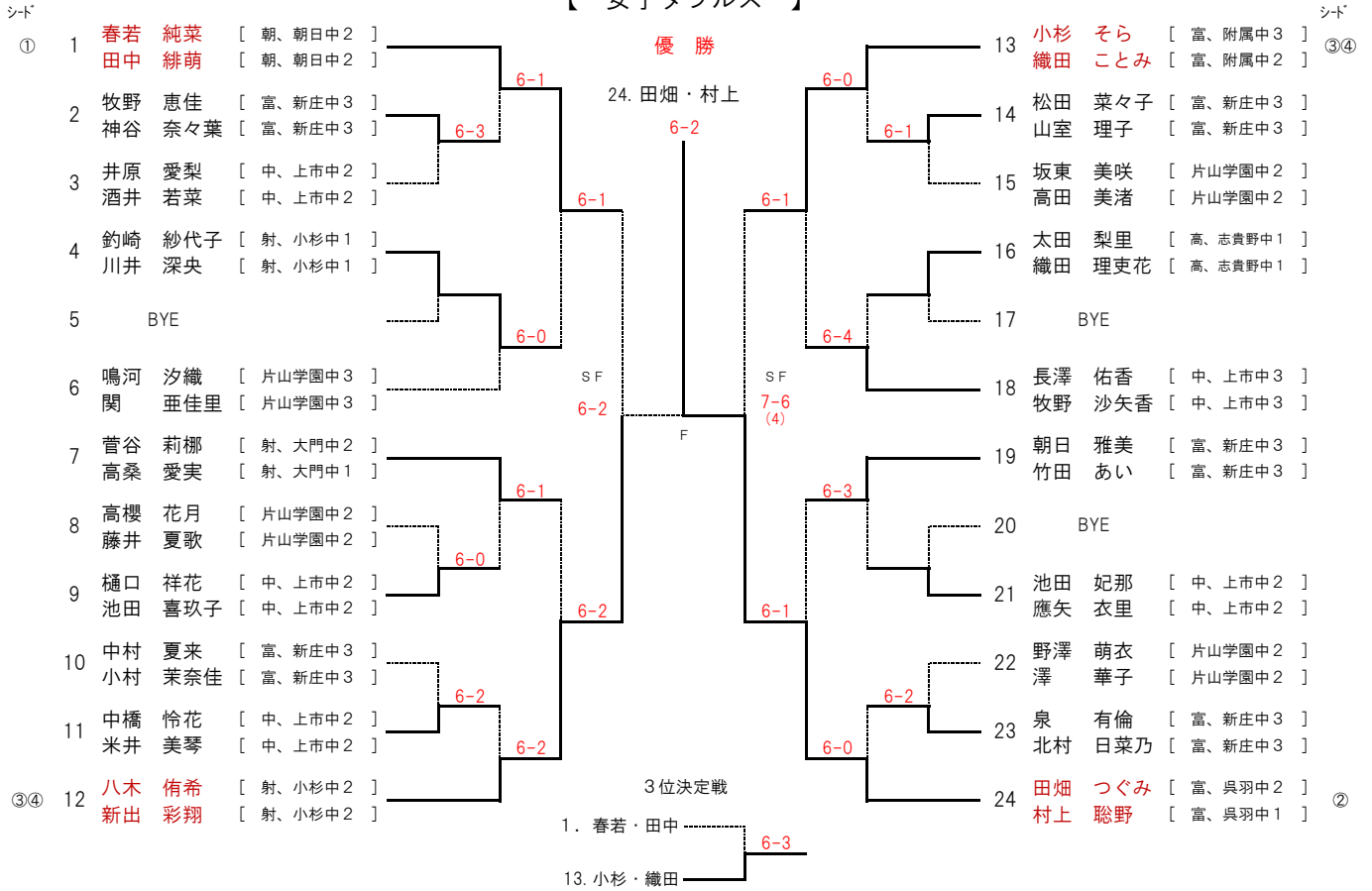
平成27年度 富山県春季中学生テニス選手権大会

(兼 北信越中学生テニス選手権大会 富山県予選)

- ◎ 期 日：平成27年4月4日(土)
- ◎ 会 場：岩瀬スポーツ公園テニスコート
- ◎ 受 付：全員8:30~8:45までに受付終了のこと
- ◎

- ◎ 使用球：スリクソン
- ◎ 試合方法：1セットマッチ(6-6後、タイブレーク)
- ◎ 審判：選手によるSCU
- ◎ 参加料：1組 2,300円

【 女子ダブルス 】



【 男子ダブルス 】

